



Bornes de recharge doubles (2 prises)



Solidité

L'ensemble en aluminium traité assure une rigidité et une solidité à toute épreuve et pour un usage régulier.

Sécurité

La borne est sécurisée par un verrou muni d'une clé non-standard.

Tableau incorporé

Le pied peut servir de tableau intégré permettant d'intégrer de nouveaux départs.

Disjoncteurs - différentiels

Les protections intégrées permettent une installation plus simple et moins onéreuse.

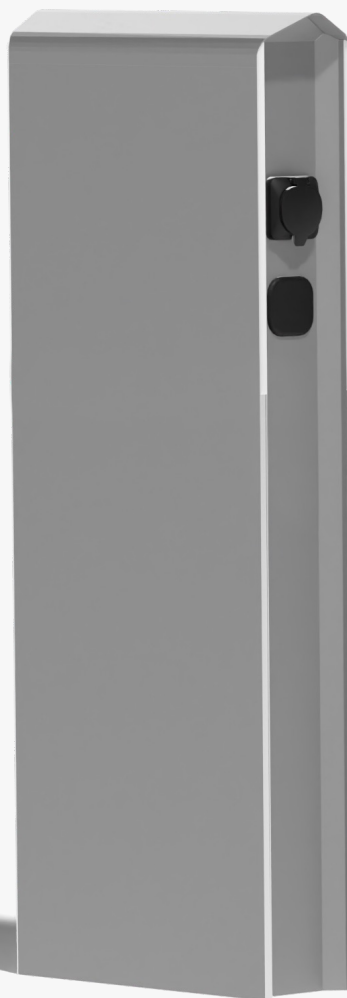
100% réparable

Les modules sont remplaçables séparément permettant de faciliter la maintenance.

Phoenix contact + 4G

Equipées de l'automate Phoenix Contact, les bornes bénéficient des dernières technologies en gestion énergétique.

Fabrication locale



4h de travail pour une personne en situation d'handicap

Fiche technique

Borne 2 prises_OWA6-B2/BM

Paramètres de charge

Protections intégrées par prise	Disjoncteur-différentiel type A, 32A, 30 mA, C Détecteur de perte DC 6mA
Puissance de sortie par point de recharge	Triphasé de 3,7 à 22 kW
Puissance par borne	1x22kW 2x22kW
Régime de neutre	TT, TN
Tension nominale	230V – 400V
Intensité nominale	Jusque 32 A par prise
Courant de court-circuit	6 kA
Fréquence nominale	50 Hz – 60 Hz
Connecteurs	Connecteurs T2 conforme IEC 61296

Interfaces & Connectivité

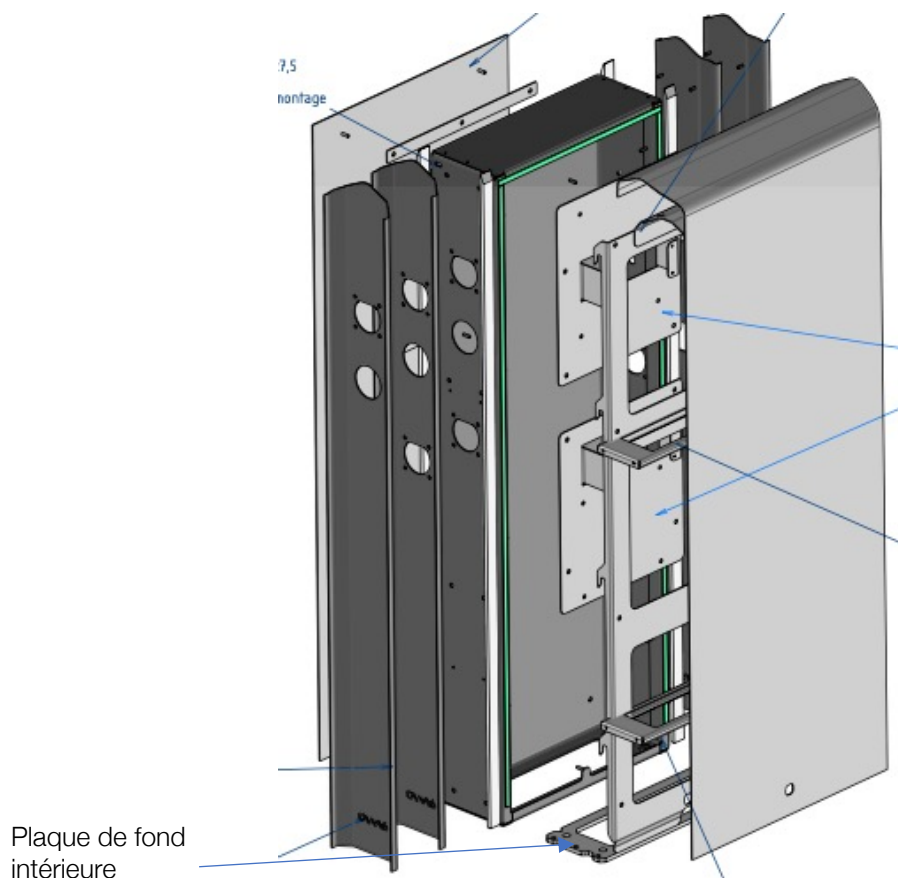
Informations sur l'état	LED RVB
Activation de la recharge	Lecteur RFID
Connectivité	Ethernet (LAN) Modbus TCP/IP GPRS 4G/3G (antenne incluse)
Protocole de communication, interopérabilité	OCPP 1.6 J
Interface utilisateur	Phoenix Control pour l'installateur CHAR-X Control pour l'utilisateur

Propriétés physiques

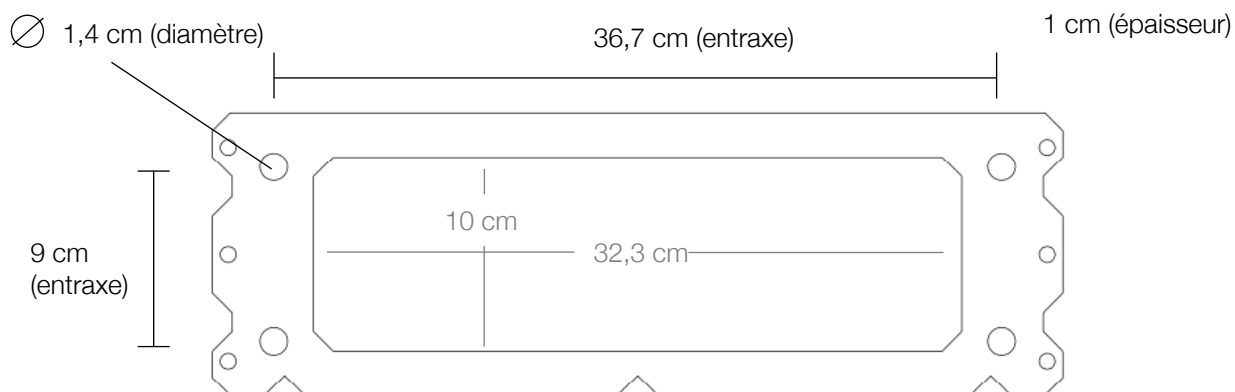
Matériau	Aluminium poudré
Dimensions	Sur pied : 560 x 1348 x 168 mm (LxHxl)
Indice de protection	IP54, IK 08 <i>IK10 faces métalliques, IK08 surfaces plastiques</i>
Certifications	CE, IEC 61851
Entretien, réparation	Modules fixés sur Rail DIN, Pièces mécaniques interchangeable
Garantie	24 mois

Fixations OWA6_B2_B4

Axonométrie



Plan



Ancrages recommandés : M10 8.8