



OWA6 conçoit et intègre des systèmes intelligents de recharge pour les entreprises et les pouvoirs publics.

Créateur et intégrateur de systèmes de recharge intelligent





Bornes de recharge quadruples (4 prises)



Solidité

L'ensemble en aluminium traité assure une rigidité et une solidité à toute épreuve et pour un usage régulier.

Sécurité

La borne est sécurisée par un verrou muni d'une clé non-standard.

Optimisation des coûts

La borne 4 prises permet de diminuer les frais d'installation tout en gardant la même qualité de produit.

Disjoncteurs - différentiels

Les protections intégrées permettent une installation plus simple et moins onéreuse.

100% réparable

Les modules sont remplaçables séparément permettant de faciliter la maintenance.

Phoenix contact + 4G

Equipées de l'automate Phoenix Contact, les bornes bénéficient des dernières technologies en gestion énergétique.

Fabrication
locale



*4h de travail pour une
personne en situation
d'handicap*

Fiche technique

Borne 4 prises_OWA6-B4

Paramètres de charge

Protections intégrées par prise	Disjoncteur-différentiel type A, 32A, 30 mA, C Détecteur de perte DC 6mA
Puissance de sortie par point de recharge	Triphasé de 3,7 à 22 kW
Puissance par borne	1x44kW ou 2x22kW 4x22kW
Régime de neutre	TT, TN
Tension nominale	230V – 400V
Intensité nominale	Jusque 32 A par prise
Courant de court-circuit	6 kA
Fréquence nominale	50 Hz – 60 Hz
Connecteurs	Connecteurs T2 conforme IEC 61296

Interfaces & Connectivité

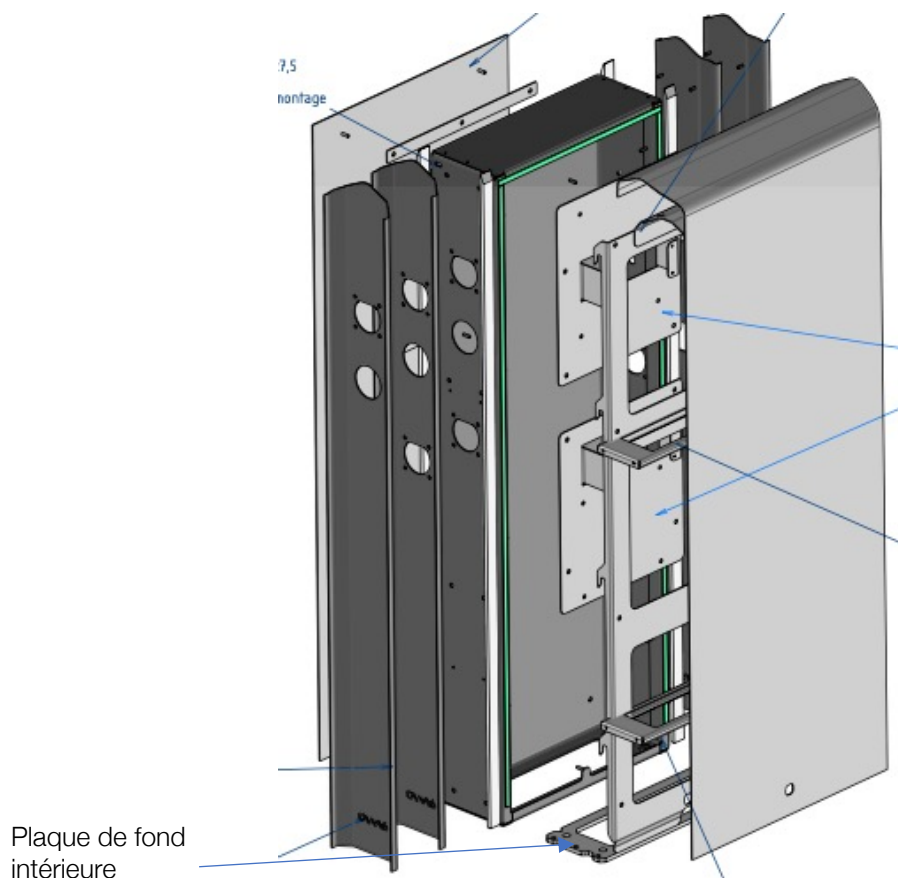
Informations sur l'état	LED RVB
Activation de la recharge	Lecteur RFID
Connectivité	Ethernet (LAN) Modbus TCP/IP GPRS 4G/3G (antenne incluse)
Protocole de communication, interopérabilité	OCPP 1.6 J
Interface utilisateur	Phoenix Control pour l'installateur CHAR-X Control pour l'utilisateur

Propriétés physiques

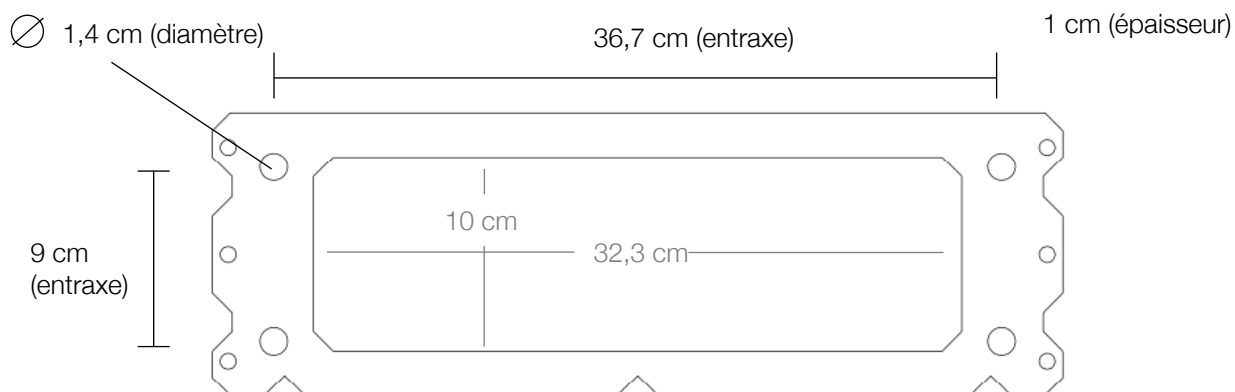
Matériau	Aluminium poudré
Dimensions	Sur pied : 560 x 1348 x 168 mm (LxHxl)
Indice de protection	IP54, IK 08 <i>IK10 faces métalliques, IK08 surfaces plastiques</i>
Certifications	CE, IEC 61851
Entretien, réparation	Modules fixés sur Rail DIN, Pièces mécaniques interchangeable
Garantie	24 mois

Fixations OWA6_B2_B4

Axonométrie



Plan



Ancrages recommandés : M10 8.8